

XE 12 - 20

Dati tecnici



designed to work



CARATTERISTICHE SOLLEVATORI IN ALTERNATIVA

				Standard (Simplex)					Duplex				Triplex					
XE 12³-XE 15³ XE 15^H-XE 15^H piastra portaforche 4 RULLI (*)	Altezza sollevamento	h_3	mm	3330	3630	4030	4530	5030	2975	3275	3575	3975	4470	4770	5220	5770	6370	6970
	Altezza minimo ingombro	h_1	mm	2210	2360	2560	2810	3060	1960	2110	2260	2460	2010	2110	2260	2510	2710	2910
	Altezza massimo ingombro	h_4	mm	3905	4205	4605	5105	5605	3550	3850	4150	4550	5045	5345	5795	6345	6945	7545
	Alzata libera	h_2	mm	150	150	150	150	150	1405	1555	1705	1905	1455	1555	1705	1955	2155	2355
XE 18³-XE 18³ piastra portaforche 6 RULLI	Altezza sollevamento	h_3	mm	3330	3630	4030	4530	5030	2975	3275	3575	3975	4470	4770	5220	5770	6370	6970
	Altezza minimo ingombro	h_1	mm	2210	2360	2560	2810	3060	2010	2160	2310	2510	2060	2160	2310	2560	2760	2960
	Altezza massimo ingombro	h_4	mm	3973	4273	4673	5173	5673	3643	3943	4243	4643	5138	5438	5888	6438	7038	7638
	Alzata libera	h_2	mm	150	150	150	150	150	1362	1512	1662	1862	1412	1512	1662	1912	2112	2312
XE 20³-XE 20³ piastra portaforche 6 RULLI	Altezza sollevamento	h_3	mm	3350	3650	4050	4550	5050	2970	3270	3570	3970	4465	4765	5215	5665	6265	6865
	Altezza minimo ingombro	h_1	mm	2260	2410	2610	2860	3110	2010	2160	2310	2510	2060	2160	2310	2460	2660	2860
	Altezza massimo ingombro	h_4	mm	4046	4346	4746	5246	5746	3646	3946	4246	4646	5156	5456	5906	6356	6956	7556
	Alzata libera	h_2	mm	150	150	150	150	150	1445	1595	1745	1945	1495	1595	1745	1895	2095	2295

(*) con piastra portaforche optional (6 rulli)

$h_4 = h_4 + 68 \text{ mm (SX)}$

$h_4 = h_4 + 43 \text{ mm (DX-TX)}$

$h_2 = h_2 - 43 \text{ mm (DX-TX)}$

RUOTE

Tipo	Superelastiche		Pneumatiche		Vulkolan / Superelastiche	
	Anteriori	Posteriori	Anteriori	Posteriori	Anteriori (Vulkolan)	Posteriori (SE)
XE 15 XE 15 H	18x7-8 (SX-DX-TX)	15x4.5-8	18x7-8/16 (SX-DX)	15x4.5-8/12	18x5x121/8" (SX-DX-TX)	15x4.5-8 (S.E bianche)
XE 18	18x7-8 (SX-DX)	15x4.5-8	18x7-8/16 (SX-DX)	15x4.5-8/12	18x5x121/8" (SX-DX-TX)	15x4.5-8
	200/50-10 (TX)	15x4.5-8				(S.E bianche)
XE 20	200/50-10	140/55-9			18x5x12 1/8" (SX-DX-TX)	140/55-9 (S.E bianche)

RUOTE

Tipo	Superelastiche		Pneumatiche		Vulkolan / Superelastiche	
	Anteriori	Posteriori	Anteriori	Posteriori	Anteriori (Vulkolan)	Posteriori (SE)
XE 12³ XE 15³	18x7-8 (SX-DX-TX)	15x4.5-8	18x7-8/16 (SX-DX)	15x4.5-8/12	18x5x12 1/8" (SX-DX-TX)	15x4.5-8 (S.E bianche)
XE 18³	18x7-8 (SX-DX)	15x4.5-8	18x7-8/16 (SX-DX)	15x4.5-8/12	18x5x12 1/8"	15x4.5-8
	200/50-10 (TX)	15x4.5-8				(S.E bianche)
XE 20³	200/50-10	140/55-9			18x5x12 1/8" (SX-DX-TX)	140/55-9 (S.E bianche)

XE 12 - 20 Dati Tecnici

VDI 2198

		OM PIMESPO	OM PIMESPO	OM PIMESPO
Caratteristiche	1.1	Costruttore	XE 12 ³	XE 15 ³
	1.2	Modello	Elettrico	Elettrico
	1.3	Gruppo propulsore: elettrico - diesel - benzina - G.PL. - elettrico a rete	Conducente seduto	Conducente seduto
Pesi	1.4	Guida: Traino a mano - A piedi - In piedi - Conducente seduto	1.2	1.5
	1.5	Portata 'Carico'	500	500
	1.6	Distanza baricentro del carico	365 ^{3) 4)}	365 ^{3) 4)}
	1.8	Distanza piano forche dall'asse anteriore	1152	1260
	1.9	Passo	1260	1280
	2.1	Peso in ordine di marcia	2620	2875
	2.2	Peso sull'asse con carico nominale anteriore / posteriore	3323 / 497	3842 / 533
	2.3	Peso sull'asse a vuoto anteriore / posteriore	1222 / 1398	1313 / 1562
	2.3	Peso sull'asse a vuoto	1295 / 1557	1295 / 1557
Ruote e gommature	3.1	Gommatura: SE = superelastica - PN = pneus	SE / SE ¹⁾	SE / SE ¹⁾
	3.2	Dimensioni ruote anteriori	18x7-8 ¹⁾	18x7-8 ¹⁾
	3.3	Dimensioni ruote posteriori	15x4.5-8 ¹⁾	15x4.5-8 ¹⁾
	3.5	Ruote: N° anteriori / N° posteriori (x = motrici)	2x / 2	2x / 2
	3.6	Carreggiata anteriore	932 ⁸⁾	932 ⁸⁾
	3.7	Carreggiata posteriore	168	168
	Dimensioni ed ingombri	4.1	Inclinazione gruppo di sollevamento avanti / indietro	3° / 9° ²⁾
4.2		Altezza minimo ingombro sollevatore	2210 ⁵⁾	2210 ⁵⁾
4.3		Alzata libera	150	150
4.4		Altezza di sollevamento	3330	3330
4.5		Altezza massimo ingombro sollevatore	3905 ¹⁴⁾	3905 ¹⁴⁾
4.7		Altezza tetto di protezione	2024	2024
4.8		Altezza sedile	939	939
4.12		Altezza gancio di traino	523	523
4.19		Lunghezza totale	2726 ^{3) 4)}	2834 ^{3) 4)}
4.20		Lunghezza compreso spessore forche	1726 ^{3) 4)}	1834 ^{3) 4)}
4.21		Larghezza massima	1067 ⁹⁾	1067 ⁹⁾
4.22		Dimensioni forche	40/80/1000	40/80/1000
4.23		Piastra porta forche secondo DIN 15173 Classe / Forma A, B	2A	2A
4.24		Larghezza piastra porta forche	1040 ¹⁰⁾	1040 ¹⁰⁾
4.31		Altezza montanti da terra (a carico)	95 ⁶⁾	95 ⁶⁾
4.32		Altezza telaio al centro da terra (a carico)	104	104
4.33	Larghezza corridoio con pallet 1000x1200 con inforcaamento 1200	3052 ^{3) 4)}	3160 ^{3) 4)}	
4.34	Larghezza corridoio con pallet 800x1200 con inforcaamento 800	3176 ^{3) 4)}	3284 ^{3) 4)}	
4.35	Raggio di volta	1361	1469	
4.36	Distanza minima del punto di rotazione dalla mezzeria carrello	-	-	
Prestazioni	5.1	Velocità di traslazione con / senza carico	14 / 14	14 / 14
	5.2	Velocità di sollevamento con / senza carico	0.41 / 0.58	0.38 / 0.58
	5.3	Velocità di discesa con / senza carico	0.55 / 0.50	0.55 / 0.50
	5.5	Forza di trazione al gancio (S2 60 min) con / senza carico	2390 / 2320	2320 / 2270
	5.6	Forza max di trazione al gancio (S2 5 min) con / senza carico	6060 / 5860	6020 / 5810
	5.7	Pendenza superabile (S2 30 min) con / senza carico	7.2 / 10.1	6.1 / 9.0
	5.8	Pendenza max superabile (S2 5 min) con / senza carico	16 / 22.5	13.8 / 20.3
	5.9	Tempo di accelerazione (10 m) con / senza carico	4.5 / 4.2	4.6 / 4.2
	5.10	Freno di servizio	Elettrico/Meccanico	Elettrico/Meccanico
Motore elettrico	6.1	Motore di trazione, potenza S2 60 min	4 x 2	4 x 2
	6.2	Motore di sollevamento, potenza S3 15%	9	9
	6.3	Batteria secondo DIN 43531/35/36 A, B, C, NO	43531A	43531A
	6.4	Tensione, Capacità batteria K ₅	48 / 360 ¹¹⁾	48 / 480 ¹¹⁾
	6.5	Peso batteria	590 ¹¹⁾	780 ¹²⁾
	6.6	Consumo energetico secondo ciclo VDI	-	-
Altro	8.1	Tipo comando di marcia	Chopper	Chopper
	8.2	Pressione di lavoro per attrezzature	154 ⁷⁾	180 ⁷⁾
	8.3	Portata olio per attrezzature (max disponibile)	25	25
	8.4	Rumorosità all'orecchio carrellista	69	69
	8.5	Gancio di traino, modello / tipo DIN	-	-

XE 12³ XE 15³ XE 15^H XE 18³ XE 20³

1) Per ruote in alternativa vedere tabella

2) Sollevatori Sx con h₃ ≥ 4530 mm 3° / 5°

Tutti i sollevatori DX e TX 3° / 5°

3) Con spost. laterale + 17 mm

4) Con sollevatori Tx + 20 mm (+22mm per XE 20)

5) Con alzata libera di 150 mm

6) Per tutte le configurazioni

7) XE 12: 183 bar (DX) - 174 bar (TX); XE 15: 210 bar (DX) - 200 bar (TX);

XE 18: 235 bar (DX) - 230 bar (TX); XE 20: 220 bar (DX) - 225 bar (TX)

8) 945 mm con ruote 200/50-10 e 875mm con 18x5x12 1/8" (vulkolan)

9) 1150.5 mm con ruote 200/50-10 e 1002mm con 18x5x12 1/8" (vulkolan)

10) con S.L.I. = 980 mm

11) batterie optional (capacità/peso): 300Ah / 549±5%Kg; 345Ah / 580±5%Kg; 375Ah / 590±5%Kg.

12) batterie optional (capacità/peso): 400Ah / 709±5%Kg; 460Ah / 765±5%Kg; 500Ah / 780±5%Kg.

13) batterie optional (capacità/peso): 575Ah / 915±5%Kg; 625Ah / 930±5%Kg.

14) piastra a 4 rulli: 3905mm - piastra a 6 rulli: 3973mm

15) disponibile solo piastra a 6 rulli

OM PIMESPO	OM PIMESPO	OM PIMESPO	OM PIMESPO	OM PIMESPO	OM PIMESPO
XE 15 ³ H	XE 15 H	XE 18 ³	XE 18	XE 20 ³	XE 20
Elettrico	Elettrico	Elettrico	Elettrico	Elettrico	Elettrico
Conducente seduto	Conducente seduto	Conducente seduto	Conducente seduto	Conducente seduto	Conducente seduto
1.5	1.5	1.8	1.8	2.0	2.0
500	500	500	500	500	500
365 ^{3) 4)}	365 ^{3) 4)}	370 ^{3) 4)}	370 ^{3) 4)}	380 ^{3) 4)}	380 ^{3) 4)}
1260	1280	1368	1388	1513	1498
3047	3065	3067	3045	3240	3250
3935 / 612	3903 / 662	4369 / 498	4337 / 508	4746 / 494	4727 / 523
1406 / 1641	1389 / 1676	1431 / 1636	1416 / 1629	1582 / 1658	1552 / 1698
SE / SE ¹⁾	SE / SE ¹⁾	SE / SE ¹⁾	SE / SE ¹⁾	SE / SE ¹⁾	SE / SE ¹⁾
18x7-8 ¹⁾	18x7-8 ¹⁾	18x7-8 ¹⁾	18x7-8 ¹⁾	200/50-10	200/50-10
15x4.5-8 ¹⁾	15x4.5-8 ¹⁾	15x4.5-8 ¹⁾	15x4.5-8 ¹⁾	140/55-9	140/55-9
2x / 2	2x / 2	2x / 2	2x / 2	2x / 2	2x / 2
932 ⁸⁾	932 ⁸⁾	932 ⁸⁾	932 ⁸⁾	945	945
168	874	168	874	176	873
3° / 9° ²⁾	3° / 9° ²⁾	3° / 9° ²⁾	3° / 9° ²⁾	3° / 9° ²⁾	3° / 9° ²⁾
2210 ⁵⁾	2210 ⁵⁾	2210 ⁵⁾	2210 ⁵⁾	2260 ⁵⁾	2260 ⁵⁾
150	150	150	150	150	150
3330	3330	3330	3330	3350	3350
3905 ¹⁴⁾	3905 ¹³⁾	3973	3973	4046 ¹⁵⁾	4046 ¹⁴⁾
2139	2139	2024	2024	2024	2024
1054	1054	939	939	939	939
523	523	523	523	523	523
2834 ^{3) 4)}	2910 ^{3) 4)}	2947 ^{3) 4)}	3018 ^{3) 4)}	3102 ^{3) 4)}	3143 ^{3) 4)}
1834 ^{3) 4)}	1910 ^{3) 4)}	1947 ^{3) 4)}	2018 ^{3) 4)}	2102 ^{3) 4)}	2143 ^{3) 4)}
1067 ⁹⁾	1067 ⁹⁾	1067 ⁹⁾	1067 ⁹⁾	1150	1150
40/80/1000	40/80/1000	45/100/1000	45/100/1000	45/100/1000	45/100/1000
2A	2A	2A	2A	2A	2A
1040 ¹⁰⁾	1040 ¹⁰⁾	1040 ¹⁰⁾	1040 ¹⁰⁾	1040 ¹⁰⁾	1040 ¹⁰⁾
95 ⁶⁾	95 ⁶⁾	95 ⁶⁾	95 ⁶⁾	95 ⁶⁾	95 ⁶⁾
104	104	104	104	104	104
3160 ^{3) 4)}	3325 ^{3) 4)}	3268 ^{3) 4)}	3443 ^{3) 4)}	3427 ^{3) 4)}	3578 ^{3) 4)}
3284 ^{3) 4)}	3525 ^{3) 4)}	3392 ^{3) 4)}	3643 ^{3) 4)}	3552 ^{3) 4)}	3778 ^{3) 4)}
1469	1760	1577	1878	1722	1998
-	596	-	646	-	696
14 / 14	14 / 14	14 / 14	14 / 14	14 / 14	14 / 14
0.38 / 0.58	0.38 / 0.58	0.35 / 0.58	0.35 / 0.58	0,34 / 0,48	0,34 / 0,48
0.55 / 0.50	0.55 / 0.50	0.55 / 0.50	0.55 / 0.50	0,45/ 0,39	0,45/ 0,39
2300 / 2240	2300 / 2240	2280 / 2240	2290 / 2240	2240 / 2215	2240 / 2215
6000 / 5790	600 / 5780	6020 / 5780	6020 / 5790	5990 / 5776	5990 / 5776
5.9 / 8.4	5.8 / 8.4	5.4 / 8.3	5.5 / 8.4	5,0 / 7,8	5,0 / 7,8
13.3 / 19.1	13.2 / 19.0	12.4 / 18.9	12.5 / 19.0	11,5 / 17,8	11,5 / 17,8
4.6 / 4.2	4.6 / 4.2	4.6 / 4.2	4.6 / 4.2	4.8 / 4.4	4.8 / 4.4
Elettrico/Meccanico	Elettrico/Meccanico	Elettrico/Meccanico	Elettrico/Meccanico	Elettrico/Meccanico	Elettrico/Meccanico
4 x 2	4 x 2	4 x 2	4 x 2	4 x 2	4 x 2
9	9	9	9	9	9
43531A	43531A	43531A	43531A	43531A	43531A
48 / 640	48 / 640	48 / 600 ¹³⁾	48 / 600 ¹²⁾	48 / 750	48 / 750
970	970	930 ¹³⁾	930 ¹²⁾	1055	1055
-	-	-	-	-	4,7
Chopper	Chopper	Chopper	Chopper	Chopper	Chopper
180 ⁷⁾	180 ⁷⁾	213 ⁷⁾	213 ⁷⁾	207 ⁷⁾	207 ⁷⁾
25	25	25	25	25	25
69	69,8	69	69,8	69	69
-	-	-	-	-	-

XE 15 XE 15H XE 18 XE 20

1) Per ruote in alternativa vedere tabella

2) Sollevatori Sx con h₃ ≥ 4530 mm 3° / 5°

Tutti i sollevatori DX e TX 3° / 5°

3) Con spost. laterale + 17 mm

4) Con sollevatori TX + 20 mm (+22mm per XE 20)

5) Con alzata libera di 150 mm

6) Per tutte le configurazioni

7) XE 15: 210 bar (DX) - 200 bar (TX); XE 18: 235 bar (DX) - 230 bar (TX);

XE 20: 220 bar (DX) - 225 bar (TX)

8) 945 mm con ruote 200/50-10

9) 1150,5 mm con ruote 200/50-10

e 875mm con 18x5x12 1/8" (vulkolan)

e 1002mm con 18x5x12 1/8" (vulkolan)

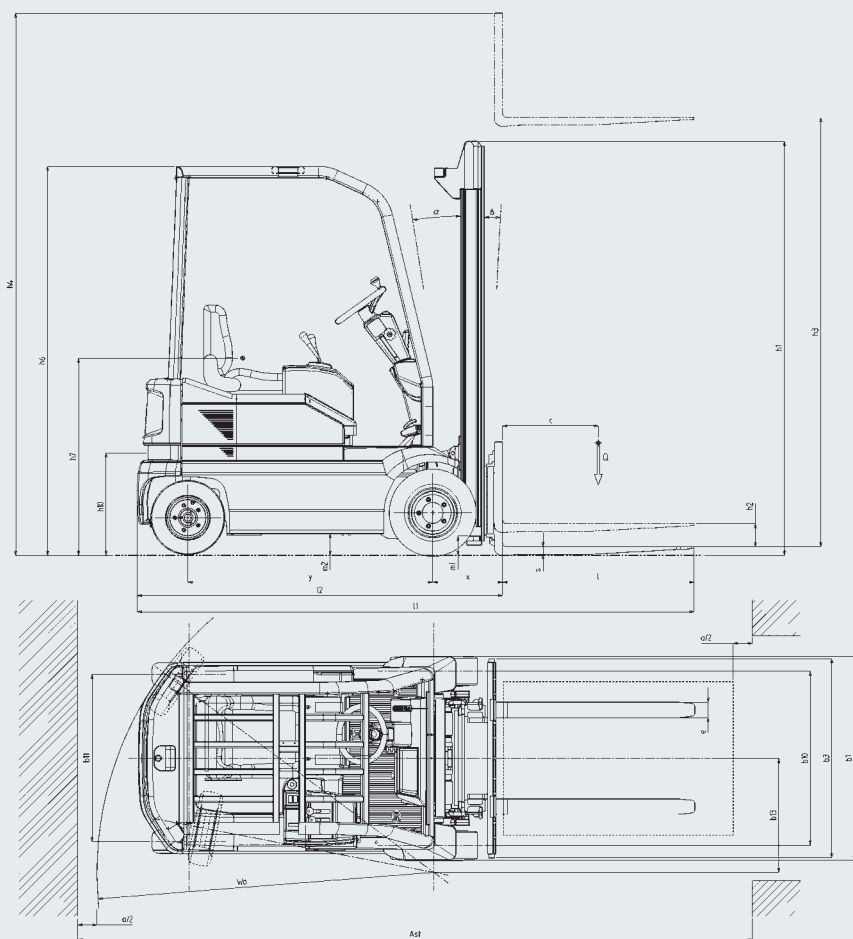
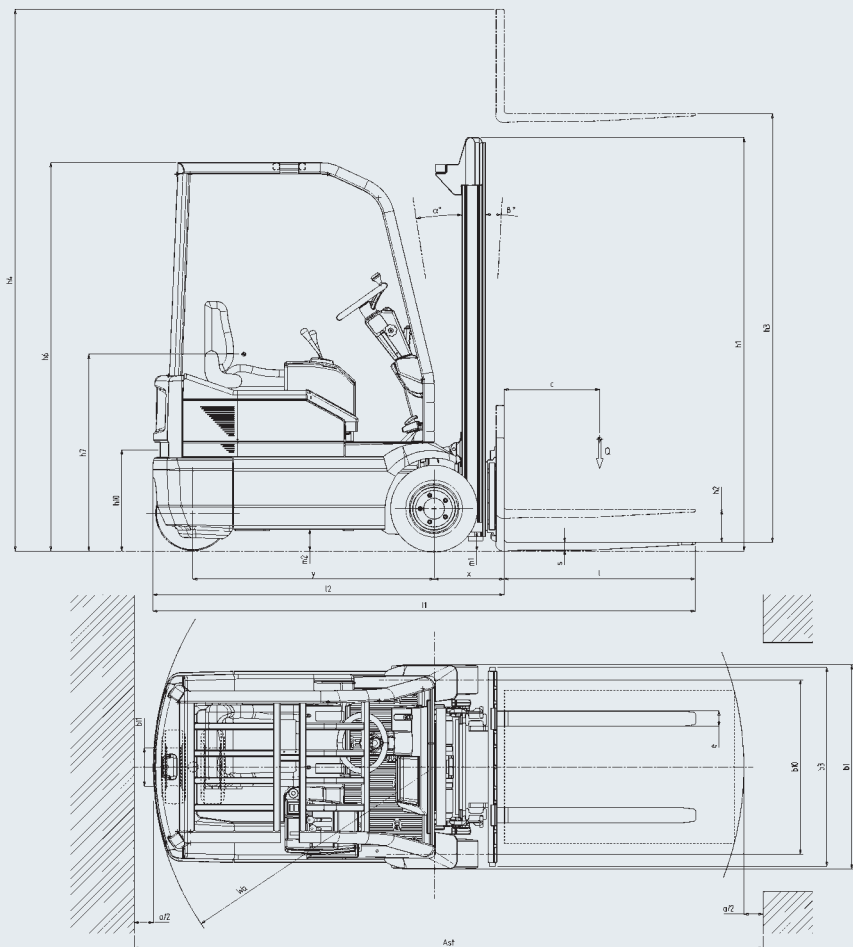
10) con S.L.I. = 980 mm

11) batterie optional (capacità/peso): 400Ah / 709±5%Kg; 460Ah / 765±5%Kg; 500Ah / 780±5%Kg.

12) batterie optional (capacità/peso): 575Ah / 915±5%Kg; 625Ah / 930±5%Kg

13) piastra a 4 rulli: 3905mm - piastra a 6 rulli: 3973mm

14) disponibile solo piastra a 6 rulli



Regolazione Sedile ± 75 mm
 Regolazione Volante $\pm 5^\circ$

Distanza di Sicurezza a = 200mm

I valori riportati si intendono forniti a titolo indicativo e non impegnativo e si riferiscono agli allestimenti standard.





XE 12 - 20 Carrelli Elevatori a contrappeso

Un nuovo **telaio** sviluppato grazie ai più recenti metodi di calcolo F.E.M. (Finite Elements Method) garantisce una elevata rigidità e stabilità. Il risultato è un carrello compatto che incrementa le prestazioni dei carrelli precedenti mantenendone le portate residue.

La trazione anteriore con due motori a 48V-4 kW ad eccitazione separata (SEM) che forniscono una eccellente curva di coppia e la frenatura al rilascio del pedale acceleratore unita ai freni integrati nell'assale anteriore assicurano performance elevate e confort di guida.

Un'elettronica completamente rinnovata che utilizza **tecnologia MOSFET e CANBUS** assicura una trasmissione dati più veloce e una risposta più precisa ai comandi, conferendo al carrello una migliore reattività in tutte le sue funzioni. Inoltre il sistema "check control" diagnostica immediatamente qualsiasi anomalia. Il nostro servizio di assistenza tecnico può programmare tutti i parametri caratteristici della macchina che può essere personalizzata secondo le necessità del cliente.

Grazie ai nuovi **assali sterzanti** a tre e quattro ruote è migliorata la stabilità e la precisione del carrello.

Tramite un potenziometro posto sugli assali sterzanti il carrello è in grado di riconoscere il raggio della curva percorsa: per aumentare la sicurezza, percorrendo curve strette, l'elettronica impedisce automaticamente incrementi di velocità.

Uno spazio di lavoro progettato per adattarsi all'operatore in ogni suo movimento, il sedile di guida MSG12, il servosterzo e le leve idrauliche a fianco dell'operatore, garantiscono il migliore controllo delle operazioni. Il joystick (optional) permette un facile controllo delle funzioni di trazione e sollevamento, innalzando ulteriormente il comfort per l'operatore. Tutto ciò porta ad un migliorato rapporto costi-vantaggi ed ad una maggiore produttività.

Un potente **motore di sollevamento** a 48V, 9 kW, fornisce elevate velocità di sollevamento. Il sistema elettronico ottimizza il consumo energetico del carrello migliorandone così la produttività.

Batterie a 48 V, conformi alle norme DIN, con capacità da 300 a 750 Ah. I modelli XE15^H e XE15H offrono dimensioni compatte unite ad una elevata autonomia.

I nuovi montanti con profili ottimizzati e una nuova piastra porta forche migliorano

la visibilità e la rigidità torsionale garantendo elevate portate residue e ridotti costi di manutenzione. Sono disponibili montanti Simplex, Duplex, Triplex con altezze di sollevamento fino a 6.900 mm.

Opzioni: inversione di marcia manuale, spostamento laterale integrato, joystick, sedile MSG20, sedili in tessuto, sedili riscaldati e antistatici, fari di lavoro, girofaro, fanaleria completa, gommatura antitraçcia, gomme piene. Diverse versioni di cabina protezione operatore e molte altre opzioni permettono un'ampia gamma di personalizzazioni.

La filosofia di OM PIMESPO per i propri prodotti è quella di mettere la sicurezza al primo posto durante il funzionamento di un carrello.

Le caratteristiche tecniche riportate sono fornite a titolo indicativo. OM PIMESPO si riserva il diritto di modificarle senza preavviso.